

Sicherheitsmaßnahmen

WICHTIGE INFORMATIONEN

WARNUNG:

UM FEUER ODER STROMSCHLAGGEFAHREN ZU VERHINDERN, DAS GERÄT WEDER REGEN NOCH ANDEREN FLÜSSIGKEITEN AUSSETZEN.

WARNUNG:

DIESES GERÄT MUSS GEERDET SEIN.

VORSICHT:

Um das Stromschlagrisiko zu senken, die Abdeckung nicht entfernen. Kundendienstarbeiten durch qualifiziertes Wartungspersonal durchführen lassen.

Ihr Projektor ist zur Erfüllung der FCC-Richtlinien mit einem dreipoligen, geerdeten Stecker ausgestattet. Falls sich der Stecker nicht in Ihre Steckdose einstecken lassen sollte, wenden Sie sich bitte an einen Elektriker.

GERÄUSCHEMISSIONSERKLÄRUNG

Der Schalldruckpegel am Bedienerplatz entspricht oder beträgt weniger als 60 dB(A) gemäß ISO7779.

WARNUNG

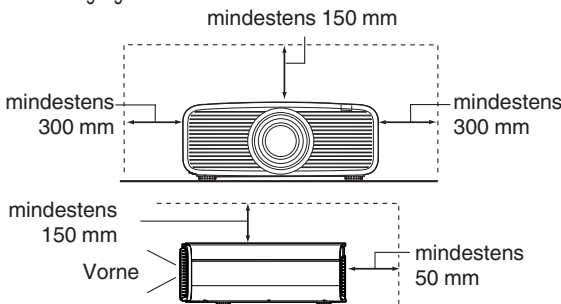
ENTFERNEN SIE DIE LINSENABDECKUNG, BEVOR SIE DEN PROJEKTOR EINSCHALTEN

WICHTIGE SICHERHEITSMASSNAHMEN

Elektrische Energie kann zu vielen nützlichen Zwecken eingesetzt werden. Dieses Gerät ist im Hinblick auf Ihre persönliche Sicherheit konstruiert und hergestellt worden. Aber **EINE UNSACHGEMASSE VERWENDUNG DES GERÄTS KANN EINEN BRAND ODER STROMSCHLAG AUSLÖSEN**. Um die in diesem Gerät eingebauten Schutzvorrichtungen nicht zu umgehen, müssen die folgenden Grundregeln für Installation, Gebrauch und Wartung eingehalten werden. Bitte lesen Sie die folgenden „Wichtige Sicherheitsmaßnahmen“ vor Gebrauch sorgfältig durch.

- Alle Sicherheits- und Bedienanweisungen müssen vor der Inbetriebnahme des Produkts gelesen werden.
- Die Sicherheits- und Bedienungsanleitung zur späteren Bezugnahme aufbewahren.
- Alle Warnungen auf dem Gerät und in der Bedienungsanleitung beachten. Alle Bedienungsanweisungen unbedingt befolgen.
- Den Projektor in der Nähe einer Steckdose aufstellen, wo der Netzstecker leicht abgezogen werden kann.
- Vor der Reinigung das Gerät vom Netz trennen. Keine Flüssigkeit- oder Aerosolreinigungsmittel verwenden. Zur Reinigung ein feuchtes Tuch verwenden.
- Keine Geräteerweiterungen benutzen, die nicht vom Gerätehersteller empfohlen werden, da sie gefährlich sein können.
- Das Gerät nicht in der Nähe von Wasser benutzen. Das Gerät nicht sofort benutzen, wenn es von einem kalten in einen warmen Raum gebracht wird, da dies Kondensation verursacht, die wiederum zu Brand, Stromschlag und anderen Gefahren führen kann.
- Das Gerät nicht auf einen instabilen Rollwagen, Ständer oder Tisch stellen.
- Es kann um- bzw. herunterfallen, wobei Kinder oder auch Erwachsene schwer verletzt werden können oder das Gerät schwer beschädigt werden kann. Das Gerät nach den Anweisungen des Herstellers aufstellen und eine Halterung benutzen, die vom Hersteller empfohlen wird.
- Wenn das Gerät auf einem Rollwagen benutzt wird, müssen abrupte Stopps, übermäßige Kraftanwendung und Unebenheiten, die das Gerät und den Rollwagen zum Kippen bringen können, vermieden werden, wodurch das Gerät beschädigt oder der Bediener verletzt werden kann.
- Schlitz- und Öffnungen im Gehäuse sind für die Lüftung vorhanden. Sie sichern den zuverlässigen Betrieb des Geräts und schützen es vor Überhitzung. Diese Öffnungen dürfen nicht blockiert oder abgedeckt werden. (Die Öffnungen dürfen nie blockiert werden, indem das Gerät auf ein Bett, Sofa, einen Teppich oder eine ähnlich geartete Fläche gestellt wird. Es darf nicht in eine eingebaute Konstruktion wie ein Bücherregal oder einen Rahmen gestellt werden, sofern nicht für die richtige Lüftung gesorgt wird und die Anweisungen des Herstellers eingehalten werden.) Um eine bessere Wärmeverteilung zu ermöglichen, einen Abstand zwischen dem Gerät und seiner Umgebung, wie nachstehend gezeigt, einhalten. Befindet sich dieses Gerät in einem geschlossenen Raum mit den nachstehenden Maßen, ein Klimagerät verwenden, damit die innere und äußere Temperatur gleich sind. Überhitzen kann zu einer Beschädigung führen.

PORTABLE CART WARNING
(symbol provided by RETAC)



- Angaben zur Stromversorgung finden Sie auf dem Typenschild. Falls Sie nicht genau wissen, welche Stromversorgung bei Ihnen zum Einsatz kommt, wenden Sie sich bitte an Ihren Händler oder an Ihr Energieversorgungsunternehmen.
- Dieses Gerät ist mit einem dreipoligen Stecker ausgerüstet. Dieser Stecker paßt nur in eine geerdete Netzsteckdose. Wenn Sie nicht in der Lage sind, den Stecker in die Steckdose einzustecken, setzen Sie sich mit Ihrem Elektriker in Verbindung, um die richtige Steckdose zu installieren. Nicht die Sicherheitsfunktion des geerdeten Steckers umgehen.
- Netzkabel müssen so verlegt werden, daß niemand auf sie treten oder sie durch darauf liegende oder dagegen gelehnte Gegenstände anderweitig beschädigt werden können. An Türen, Steckern, Steckdosen und an der Stelle, an der die Kabel das Gerät verlassen, besonders acht geben.
- Den Netzstecker von der Wandsteckdose zum zusätzlichen Schutz dieses Geräts während eines Gewitters, oder wenn es für längere Zeit nicht benutzt oder unbeaufsichtigt stehen gelassen wird, abziehen und das Kabelsystem abtrennen. Dadurch wird ein möglicher Schaden am Gerät durch Blitzschlag oder Netzleitungs-Spannungsstöße verhindert.
- Wandsteckdosen, Verlängerungskabel oder Zusatz- Steckdosen an anderen Geräten nicht überlasten, da dies eine Brand- und Stromschlaggefahr darstellen kann.
- Nie Gegenstände welcher Art auch immer durch die Öffnungen in dieses Gerät stecken, da sie gefährliche Spannungspunkte berühren können, was einen Brand oder elektrischen Schlag auslösen kann. Keine Flüssigkeiten auf dem Gerät verschütten.
- Nicht versuchen, dieses Gerät selbst zu warten, da Sie durch Öffnen oder Entfernen der Abdeckungen gefährlichen Spannungen und anderen Gefahren ausgesetzt werden können. Alle Kundendienstarbeiten qualifiziertem Wartungspersonal überlassen.
- Unter den folgenden Umständen den Stecker aus der Wandsteckdose herausziehen und Kundendienstarbeiten von qualifiziertem Wartungspersonal ausführen lassen:
 - a) Wenn das Netzkabel oder der Netzstecker beschädigt ist.
 - b) Wenn Flüssigkeit auf dem Gerät verschüttet wurde oder Gegenstände in das Gerät geraten sind.
 - c) Wenn das Gerät Regen oder Wasser ausgesetzt worden ist.
 - d) Wenn das Gerät bei Befolgung der Bedienungsanleitung nicht normal funktioniert. Nur die Bedienelemente einstellen, die von der Bedienungsanleitung behandelt werden, da eine falsche Einstellung von Bedienelementen zu Schäden führen kann und oft umfassende Korrekturarbeiten von einem qualifizierten Techniker erforderlich machen, um das Gerät wieder in Normalbetrieb zurückzuführen.
 - e) Wenn das Gerät fallengelassen oder auf andere Weise beschädigt worden ist.
 - f) Wenn das Gerät eine deutliche Veränderung in seiner Leistung zeigt, zeigt das einen Wartungsbedarf an.
- Wenn Ersatzteile erforderlich sind, sicherstellen, daß der Servicetechniker Ersatzteile benutzt, die durch den Hersteller empfohlen werden oder die gleichen Eigenschaften wie die ursprünglichen Teile haben. Nicht vom Hersteller zugelassene Ersatzteile können einen Brand, Stromschlag oder andere Gefahren auslösen.
- Nach Beendigung aller Kundendienstarbeiten oder Reparaturen an diesem Gerät den Servicetechniker bitten, die Sicherheitsüberprüfungen auszuführen, um den einwandfreien Betriebszustand des Gerätes sicherzustellen.
- Das Gerät mehr als 35 cm von Wärmequellen wie Heizkörpern, Wärmespeichern, Öfen und anderen Geräten (einschließlich Verstärkern) aufstellen, die Wärme erzeugen können.
- Wenn Sie andere Geräte wie Videorekorder oder DVD-Spieler einschalten, müssen Sie die Stromversorgung dieses Geräts zum Schutz gegen elektrischen Schlag ausschalten.

- Brennbare Material nicht hinter dem Kühlgebläse aufbewahren. Zum Beispiel Tücher, Papier, Streichhölzer, Aerosoldosen oder Gasanzünder, die bei Überhitzung besondere Gefahrenherde darstellen.
- Nicht in die Projektionslinse blicken, während die Projektionslampe eingeschaltet ist. Ein direkter Blick in das extrem grelle Licht kann die Sehkraft dauerhaft beeinträchtigen.
- Nicht durch die Öffnungen (Lüftungsöffnungen) usw. in das Innere des Geräts blicken. Nicht durch Öffnen des Gehäuses direkt in die Projektionslampe blicken, wenn die Projektionslampe eingeschaltet ist. Die Projektionslampe produziert auch UV-Strahlen, und die Leuchtkraft ist so stark, daß Augenschäden hervorgerufen werden können.
- Die Projektionslampe (Lampeneinheit) nicht fallenlassen, gegen Gegenstände schlagen oder auf irgendeine Weise beschädigen. Dabei kann die Lampe bersten, was zu Verletzungen führen kann. Keine beschädigte Projektionslampe verwenden. Falls die Projektionslampe beschädigt ist, lassen Sie das Gerät beim Fachhändler reparieren. Fragmente von einer geborstenen Projektionslampe können Verletzungen verursachen.
- Unter hohem Druck stehender Quecksilberdampf ist in der Projektionslampe (Lampeneinheit) dieses Projektors enthalten. Bei der Entsorgung der Lampe immer vorsichtig sein und alle örtlichen Vorschriften beachten. Weitere Auskünfte erhalten Sie bei Ihrem Fachhändler.
- Montieren Sie den Projektor nicht an einem Ort an der Decke, der Schwingungen ausgesetzt ist. Andernfalls kann die Halterung des Projektors durch die Schwingungen beschädigt werden, so daß der Projektor herunterfallen oder umkippen und auf diese Weise zu Verletzungen führen kann.
- Nur Zubehörkabel benutzen, die für dieses Gerät ausgelegt sind, um Stromschlag zu vermeiden.
- Legen Sie aus gesundheitlichen Gründen bitte alle 30-60 Minuten eine Pause von etwa 5-15 Minuten ein, um Ihre Augen auszuruhen.
- Führen Sie alle drei Jahre bitte einen internen Test aus. Dieses Gerät ist mit Ersatzteilen versehen, die zur Aufrechterhaltung seiner Funktion benötigt werden (z. B. Kühlgebläse). Die geschätzte Austauschzeit von Teilen kann je nach Häufigkeit der Verwendung und der entsprechenden Umgebung stark unterschiedlich sein. Wenden Sie sich für einen Austausch bitte an Ihren Händler oder den autorisierten JVC-Kundendienst vor Ort.
- Beim Anbringen des Geräts an der Decke beachten Sie bitte, dass wir auch während der Garantiezeit keine Verantwortung übernehmen, wenn das Produkt aufgrund von metallischen Haltevorrichtungen, die von den unserigen abweichen, zur Deckenmontage beschädigt wird, oder wenn die Installationsumgebung der besagten metallischen Haltevorrichtungen nicht zweckentsprechend ist. Hängt das Gerät während des Betriebs von der Decke herunter, achten Sie bitte auf die Umgebungstemperatur des Geräts. Bei Verwendung einer Zentralheizung ist die Temperatur nahe der Decke höher als man normalerweise erwarten würde.
- Videobilder können sich in elektronische Bauteile einbrennen. Zeigen Sie bitte keine Standbilder an, die sehr hell sind oder einen hohen Kontrast aufweisen, z. B. wie man sie in Videospiele und Computerprogrammen findet. Nach längerer Zeit könnten sie am Bildelement anhaften. Die Wiedergabe bewegter Bilder, z. B. normale Videoaufnahmen, ist jedoch nicht problematisch.
- Installieren Sie die Steckdose in einer zugänglichen Höhe, um den Stecker aus der Steckdose ziehen zu können. Oder installieren Sie den Schutzschalter in einer zugänglichen Höhe, um den Projektor ausschalten zu können. Wenn Sie weitere Informationen benötigen, wenden Sie sich an Ihren Vertragshändler oder einen Fachmann.
- Achten Sie darauf, das Gerät beim Tragen nicht fallen zu lassen. Dadurch kann es zu Verletzungen oder Schäden am Gerät kommen.
- Projizieren Sie keine Bilder, wenn die Linienabdeckung angebracht ist. Dadurch kann die Linienabdeckung aufgrund der Hitze verformt werden oder eine Fehlfunktion am Projektor auftreten.
- Halten Sie Ihre Hand nicht in die Öffnung nahe der Linse, während die Linienverschiebung läuft. Ihre Hand könnte sich dabei verfangen, was zu Verletzungen führen kann.
- Wenn Sie das Gerät längere Zeit nicht in Betrieb setzen, kann dies zu Fehlfunktionen führen. Schalten Sie es bitte gelegentlich ein und nehmen Sie es in Betrieb. Verwenden Sie das Gerät bitte nicht in einem Zimmer, in dem geraucht wird. Die optischen Bauteile lassen sich nicht mehr reinigen, wenn Nikotin oder Teer auf ihnen haftet. Und die Leistung des Geräts könnte sich dadurch verschlechtern.
- Wenn Sie die Geräte anschließen, schließen Sie das Kabel an, nachdem Sie alle Geräte ausgeschaltet haben. Wenn ein Gerät beim Anschließen eingeschaltet ist, kann dies zu einer Fehlfunktion dieses Geräts führen.
- Bevor Sie die Kabel anschließen, entfernen Sie jegliche statische Elektrizität aus Ihrem Körper, indem Sie die Wand mit der Handfläche berühren.

*** Lassen Sie das Gerät NICHT von unqualifiziertem Personal installieren**

Bitte Sie unbedingt Ihren Fachhändler, das Gerät zu installieren (z.B. an der Decke anzubringen), da zur Installation spezielle technische Kenntnisse und Fähigkeiten erforderlich sind. Wenn die Installation von unqualifiziertem Personal vorgenommen wird, besteht die Gefahr von Verletzungen oder elektrischen Schlägen.

- Verwenden Sie keine optischen Instrumente (wie zum Beispiel eine Lupe oder einen Spiegel), um in den Laserstrahl zu schauen. Dies kann zu Augenschäden führen.
- Wenn Sie den Projektor einschalten, achten Sie darauf, dass niemand in die Projektionslinse schaut.
- Schauen Sie nicht in das Objektiv und die Öffnungen, wenn das Licht an ist. Andernfalls können Sie schwere Auswirkungen auf den menschlichen Körper erleiden.
- Trennen Sie die Projektionslinse nicht ab oder bringen Sie sie nicht an, wenn die Stromversorgung angeschlossen ist.
- Alle Versuche zur Zerlegung, Reparatur oder Modifikation des Projektors selbst kann zu ernsthaften Sicherheitsproblemen führen.
- Die Verwendung eines mangelhaften Produktes führt nicht nur zu einem Stromschlag oder einer Brandgefahr, es kann
- Sebstörungen verursachen. Wenn eine Unregelmäßigkeit auftritt, beenden Sie sofort die Verwendung des Projektors und senden Sie ihn zur Reparatur an Ihren autorisierten Fachhändler.

Über den Aufstellungsort

Stellen Sie den Projektor nicht an Orten auf, die das Gewicht des Projektors nicht tragen können. Wenn der Aufstellungsort keine ausreichende Tragfähigkeit aufweist, könnte der Projektor herunterfallen oder umkippen und auf diese Weise Personen verletzen.

NETZANSCHLUSS

Gilt nur für USA und Kanada.
Ausschließlich folgendes Netzkabel verwenden.

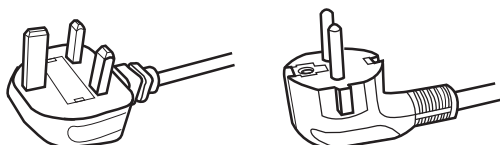
Netzkabel



Die Netzspannung dieses Geräts ist 100 - 240V Wechselstrom, das angeschlossene Netzkabel entspricht der folgenden Betriebsspannung. Nur das Netzkabel benutzen, das von unserem Händler zur Sicherstellung von Sicherheit und EMV vorgesehen ist. Wenn das Gerät mit einer anderen Betriebsspannung benutzt wird, muß das Netzkabel gewechselt werden.

Stellen Sie sicher, daß für den Projektor verwendete Netzkabel das für die an Ihrem Wohnort vorhandenen Steckdosen geeignet ist. Lassen Sie sich von Ihrem Fachhändler beraten.

Netzkabel



Für Großbritannien

Für europäische Länder

WARNUNG:

Nicht den Netzstecker von diesem Gerät abtrennen.

Wenn der mitgelieferte Stecker nicht für die vorhandene Steckdose geeignet ist, besorgen Sie ein geeignetes, sicherheitsgeprüftes Verlängerungskabel oder einen Adapter oder lassen Sie sich von Ihrem Fachhändler beraten. Wenn trotzdem der Netzstecker abgetrennt wird, den Stecker sofort entsorgen, um eine mögliche Stromschlaggefahr durch ungewollte Verbindung zur Netzversorgung zu vermeiden.

WARNUNG:

DIESES GERÄT MUSS GEERDET SEIN.

Sehr geehrter Kunde, sehr geehrte Kundin,

Dieses Gerät stimmt mit den gültigen europäischen Richtlinien und Normen bezüglich elektromagnetischer Verträglichkeit und elektrischer Sicherheit überein.

Die europäische Vertretung für die JVC KENWOOD Corporation:

JVCKENWOOD Deutschland GmbH
Konrad-Adenauer-Allee 1-11,
61118 Bad Vilbel,
DEUTSCHLAND

WICHTIG:

Die Drähte im Netzkabel an diesem Gerät sind wie folgt farbkodiert:

Grün-und-Gelb	: Erde
Blau	: Neutral
Braun	: Stromführend

Da diese Farben nicht unbedingt der Farbcodierung Ihrer Steckdose entsprechen, folgendermaßen verfahren:

Der grün/gelbe Draht muß mit der Klemme verbunden werden, die mit dem Buchstaben E oder dem Erdungssymbol M gekennzeichnet oder verbunden ist.

Der blaue Draht muß mit der Klemme verbunden werden, die mit dem Buchstaben N gekennzeichnet oder schwarz ist.

Der braune Draht muß mit der Klemme verbunden werden, die mit dem Buchstaben L gekennzeichnet oder rot ist.

NETZANSCHLUSS (Nur Großbritannien)

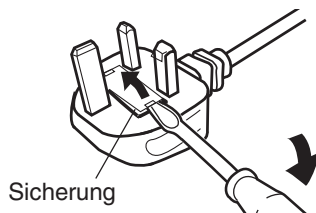
WIE DIE SICHERUNG ERSETZT WIRD:

Beim Ersetzen einer Sicherung sicherstellen, daß nur eine zugelassene Sicherung der richtigen Stärke verwendet wird, und den Sicherungsdeckel wieder einsetzen.

WENN ZWEIFEL BESTEHEN — WENDEN SIE SICH AN EINEN QUALIFIZIERTEN ELEKTRIKER.

Das Fach für die Sicherung mit einem Schlitzschraubendreher öffnen und die Sicherung ersetzen.

(* Siehe hierzu die nachfolgende Abbildung.)



Batterie

Informationen zur Batterie in der Fernbedienung

Die in diesem Produkt enthaltenen Batterien entsprechen den EU-Batterie vorschritten.

Typ : R03(NWC)

Hersteller : Panasonic Energy Co., Ltd.

Adresse : 1-1, matsushita-cho, moriguchi-shi,
osaka 570-8511, JAPAN

URL : <https://www.panasonic.com/global/energy/>

Information for Users on Disposal of Old Equipment and Batteries



Products



Battery

[European Union only]

These symbols indicate that equipment with these symbols should not be disposed of as general household waste. If you want to dispose of the product or battery, please consider the collection systems or facilities for appropriate recycling.

Notice: The sign Pb below the symbol for batteries indicates that this battery contains lead.

Informations relatives à l'élimination des appareils et des piles usagés, à l'intention des utilisateurs



Produits



Pile

[Union européenne seulement]

Si ces symboles figurent sur les produits, cela signifie qu'ils ne doivent pas être jetés comme déchets ménagers. Si vous voulez jeter ce produit ou cette pile, veuillez considérer le système de collecte des déchets ou les centres de recyclage appropriés.

Notification: La symbole Pb en dessous du symbole des piles indique que cette pile contient du plomb.

Información para los usuarios sobre la eliminación de baterías/pilas usadas



Productos



Baterías/pilas

[Sólo Unión Europea]

Estos símbolos indican que el equipo con estos símbolos no debe desecharse con la basura doméstica. Si desea desechar el producto o batería/pila, acuda a los sistemas o centros de recogida para que los reciclen debidamente.

Atención: La indicación Pb debajo del símbolo de batería/pila indica que ésta contiene plomo.

Benutzerinformationen zur Entsorgung alter Geräte und Batterien



Produkte



Batterie

[Nur Europäische Union]

Diese Symbole zeigen an, dass derartig gekennzeichnete Geräte nicht als normaler Haushaltsabfall entsorgt werden dürfen. Wenden Sie sich zur Entsorgung des Produkts oder der Batterie an die hierfür vorgesehenen Sammelstellen oder Einrichtungen, damit eine fachgerechte Wiederverwertung möglich ist.

Hinweis: Das Zeichen Pb unterhalb des Batteriesymbols gibt an, dass diese Batterie Blei enthält.

Informazioni per gli utenti sullo smaltimento delle apparecchiature e batterie obsolete



Prodotti



Batteria

[Solo per l'Unione Europea]

Questi simboli indicano che le apparecchiature a cui sono relativi non devono essere smaltite tra i rifiuti domestici generici. Se si desidera smaltire questo prodotto o questa batteria, prendere in considerazione i sistemi o le strutture di raccolta appropriati per il riciclaggio corretto.

Nota: Il simbolo Pb sotto il simbolo delle batterie indica che questa batteria contiene piombo.

Informatie voor gebruikers over het verwijderen van oude apparatuur en batterijen



Producten



Batterij

[Alleen Europese Unie]

Deze symbolen geven aan dat apparatuur met dit symbool niet mag worden weggegooid als algemeen huishoudelijk afval. Als u het product of de batterij wilt weggoeien, kunt u inzamelsystemen of faciliteiten voor een geschikte recycling gebruiken.

Opmerking: Het teken Pb onder het batterijsymbool geeft aan dat deze batterij lood bevat.

Informacje dla użytkowników dotyczące utylizacji starego sprzętu i baterii



Produkty



Baterie

[Tylko dla Unii Europejskiej]

Symbol te wskazują, że sprzętu oznaczonego tymi symbolami nie należy wyrzucać wraz z odpadami domowymi. Jeśli chcesz zutylizować produkt lub baterię, rozważ systemy zbiórki lub urządzenia do odpowiedniego recyklingu.

UWAGA: Znak Pb pod symbolem baterii wskazuje, że ta bateria zawiera ołów.

**CLASS 1 LASER PRODUCT
PRODUIT LASER DE CLASSE 1
PRODUCTO LÁSER DE CLASE 1
LASERPRODUKT DER KLASSE 1
PRODOTTO LASER DI CLASSE 1
KLASSE 1 LASERPRODUCT
PRODUKT LASEROWY KLASY 1**

**LASER CAUTION LABEL
ÉTIQUETTE DE MISE EN GARDE POUR LE LASER
ETIQUETA DE PRECAUCIÓN DEL LÁSER
LASERWARNSCHILD
ETICHETTA DI ATTENZIONE LASER
LASER WAARSCHUWINGSETIKET
ETYKIETA OSTRZEGAWCZA DOTYCZĄCA LASERA**



This product complies with EN60825-1:2014+A11:2021.
Ce produit est conforme à la norme EN60825-1:2014+A11:2021.
Este producto cumple con las normas EN60825-1:2014+A11:2021.
Dieses Produkt entspricht EN60825-1:2014+A11:2021.
Questo prodotto è conforme alla norma EN60825-1:2014+A11:2021.
Dit product voldoet aan EN60825-1:2014+A11:2021.
Ten produkt jest zgodny z normą EN60825-1:2014+A11:2021.

This product complies with EN50689:2021.
Ce produit est conforme à la norme EN50689:2021.
Este producto cumple con la norma EN50689:2021.
Dieses Produkt entspricht EN50689:2021.
Questo prodotto è conforme alla norma EN50689:2021.
Dit product voldoet aan EN50689:2021.
Ten produkt jest zgodny z normą EN50689:2021.

This product is designed to project images on a wall or screen.
Ce produit est conçu pour projeter des images sur un mur ou un écran.
Este producto está diseñado para proyectar imágenes en una pared o pantalla.
Dieses Produkt wurde entwickelt, um Bilder auf eine Wand oder eine Leinwand zu projizieren.
Questo prodotto è progettato per proiettare immagini su una parete o uno schermo.
Dit product is ontworpen om beelden op een muur of scherm te projecteren.
Ten produkt jest przeznaczony do projekcji obrazów na ścianie lub ekranie.

WARNING/ATTENTION/ADVERTENCIA/WARNUNG/AVVERTENZA/WAARSCHUWING/UWAGA

Do not look into the lens while in use.

Ne regardez pas dans l'objectif pendant son utilisation.

No mire directamente a la lente mientras está en uso.

Schauen Sie während der Verwendung nicht in die Linse.

Non guardare nell'obiettivo mentre è in uso.

Kijk niet in de lens terwijl deze in gebruik is.

Nie patrz w obiektyw podczas użytkowania.

CAUTION/PRUDENCE/PRECAUCIÓN/ACHTUNG/VOORZICHTIG/UWAGA

Use of controls or adjustments or performance of procedures other than those specified herein may result in hazardous laser radiation exposure.

L'utilisation de commandes ou de réglages ou l'exécution de procédures autres que celles décrites ici pourrait provoquer une exposition à des radiations dangereuses.

El uso de controles o ajustes o la ejecución de procedimientos distintos a los especificados en este documento puede resultar en la exposición peligrosa a la radiación láser.

Die Verwendung von Steuerungen oder Einstellungen oder die Durchführung von anderen als den hier angegebenen Bedienverfahren kann dazu führen, dass Sie gefährlicher Laserstrahlung ausgesetzt werden.

L'uso di controlli, regolazioni o prestazioni di procedure diversi da quelli specificati in questo manuale potrebbe causare una pericolosa esposizione alle radiazioni laser.

Het gebruik van andere instellingen of aanpassingen of de uitvoering van andere procedures dan hierin vermeld, kan leiden tot blootstelling aan gevaarlijke laserstraling.

Używanie elementów sterujących lub regulacji lub wykonywanie procedur innych niż określone w może spowodować narażenie na niebezpieczne promieniowanie laserowe.

Location information of the labels

Informations d'emplacement des étiquettes

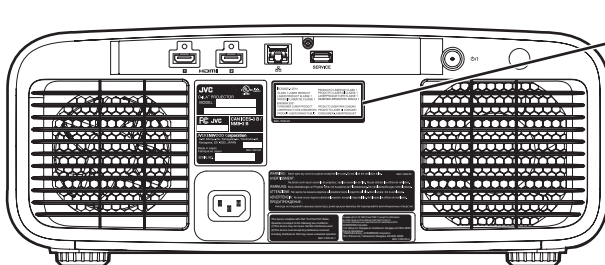
Información de la ubicación de las etiquetas

Informationen zur Lage der Etiketten

Informazioni sulla posizione delle etichette

Locatie-informatie van de etiketten

Informacje o lokalizacji etykiet



LASER CAUTION LABEL

ÉTIQUETTE DE MISE EN GARDE POUR LE LASER

ETIQUETA DE PRECAUCIÓN DEL LÁSER

LASERWARNSCHILD

ETICHETTA DI ATTENZIONE LASER

LASER WAARSCHUWINGSETIKET

ETYKIETA OSTRZEGAWCZA DOTYCZĄCA LASERA

CAUTION/PRUDENCE/PRECAUCIÓN/ACHTUNG/ATTENZIONE/VOORZICHTIG/UWAGA

- Do not stare into the projector beam at any distance from the projector.
- Ne regardez pas dans le faisceau du projecteur à n'importe quelle distance du projecteur.
- No mire directamente al haz del proyector a ninguna distancia del mismo.
- Blicken Sie nicht direkt in den Lichtstrahl vom Projektor, egal aus welcher Entfernung.
- Non fissare il raggio del proiettore a qualsiasi distanza dal proiettore.
- Kijk niet in de projectorstraal op enige afstand van de projector.
- Nie patrz w wiązkę projektora z jakiegokolwiek odległości od projektora.
- Be careful to beam from lens when using the remote control for starting the projector while in front of the projection lens.
- Faites attention au faisceau de l'objectif lorsque vous utilisez la télécommande pour démarrer le projecteur lorsque vous faites face à l'objectif de projection.
- Tenga cuidado con el haz de la lente cuando utilice el mando a distancia para encender el proyector mientras está frente a la lente de proyección.
- Achten Sie auf die Projektorlinse, wenn Sie die Fernbedienung zum Starten des Projektors verwenden, während Sie sich vor der Projektorlinse befinden.
- Prestare attenzione al raggio proveniente dall'obiettivo quando si usa il telecomando per avviare il proiettore mentre ci si trova davanti all'obiettivo di proiezione.
- Let op de straal van de lens wanneer u de afstandsbediening gebruikt om de projector te starten terwijl u zich voor de projectielens bevindt.
- Podczas używania pilota do uruchamiania projektora przed obiektywem projekcyjnym należy uważać, aby nie wchodzić w światło obiektywu.
- Do not use of optical aids such as binoculars or telescopes inside the beam.
- N'utilisez pas d'instruments optiques tels que des jumelles ou des télescopes à l'intérieur du faisceau.
- No use ayudas ópticas como prismáticos o telescopios dentro del haz.
- Verwenden Sie keine optischen Hilfsmittel wie Ferngläser oder Teleskope innerhalb des Lichtstrahls.
- Non utilizzare dispositivi ottici come binocoli o telescopi all'interno del raggio.
- Gebruik geen optische hulpmiddelen zoals een verrekijker of teelens binnen de straal.
- Nie używaj pomocy optycznych, takich jak lornetki lub lunety, wewnątrz wiązki.

Light source specifications

Spécifications de la source de lumière

Especificaciones de la fuente de luz

Spezifikationen der Lichtquelle

Specifiche della sorgente luminosa

Lichtbron specificaties

Specyfikacje źródła światła

82 W Laser diodes x 1, Wavelength 455nm, Maximum output is 90 W
Diodes laser 82 W x 1, longueur d'onde 455 nm, sortie maximale 90 W
Diodos láser de 82 W x 1, longitud de onda de 455 nm, salida máxima de 90 W
82 W Laserdiode x 1, Wellenlänge 455 nm, maximale Ausgabeleistung 90 W
Diodi laser x 1 82 W, lunghezza d'onda 455 nm, l'uscita massima è 90 W
82 W laserdioden x 1, golflengte 455 nm, maximale uitvoer is 90 W
Diody laserowe 82 W x 1, długość fali 455 nm, maksymalna moc wyjściowa to 90 watów

Beam divergence angle from lens of this unit

Angle de divergence du faisceau de l'objectif de cette unité

Ángulo de divergencia del haz desde la lente de esta unidad

Strahldivergenzwinkel der Linse dieses Geräts

Angolo di divergenza del fascio dall'obiettivo di questa unità

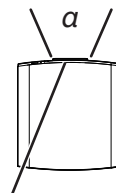
Straaldivergentiehoek ten opzichte van de lens van dit toestel

Kąt rozbieżności wiązki od obiektywu tego projektora

$$\alpha = 28^{\circ(1)} - 43^{\circ(2)}$$

*1:Tele/Télé/Tele/Tele/Teleobiettivo/Tele/Teleobiektyw

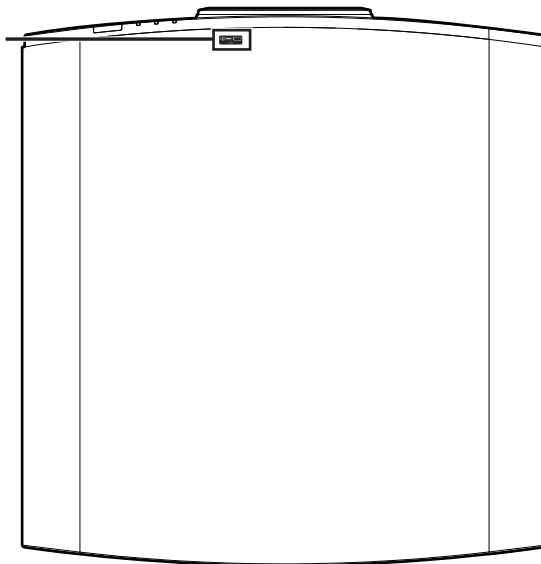
*2:Wide/Large/Amplio/Weit/Grandangolo/Breed/Szeroki



Laser emission port
Port d'émission laser
Puerto de emisión láser
Laseraustrittsöffnung
Porta emissione laser
Laseremissie-poort
Miejsce emisji lasera

IEC62471-5

**Location information of the mark / Informations d'emplacement du repère /
Información de la ubicación de la marca / Informationen zur Lage der Markierung /
Informazioni sulla posizione del marchio / Locatie-informatie van de markering /
Informacje lokalizacji etykiety**



As with any bright light source, do not stare into the beam, RG2 IEC 62471-5:2015

Tout comme pour n'importe quelle source lumineuse brillante, ne regardez pas fixement le faisceau, RG2 IEC 62471-5: 2015

Al igual que con cualquier fuente de luz brillante, no mire directamente al haz, RG2 IEC 62471-5:2015

Wie bei allen hellen Lichtquellen, schauen Sie nicht in den Strahl, RG2 IEC 62471-5:2015

Come con qualsiasi fonte di luce intensa, non fissare il raggio, RG2 IEC 62471-5:2015

Net als bij andere felle lichtbron, kijk niet in de laserstraal, RG2 IEC 62471-5:2015

Jak w przypadku każdego jasnego źródła światła, nie patrz bezpośrednio w kierunku jego wiązki, RG2 IEC 62471-5:2015